

Bedienungsanleitung Diesellok „Herkules“

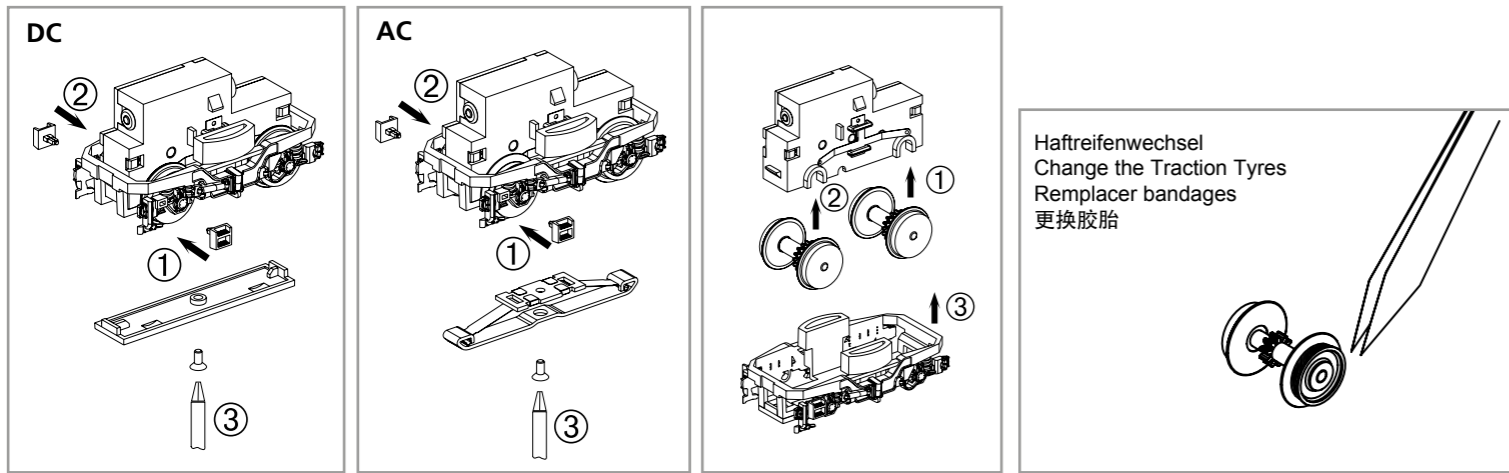
Instructions for use: Diesel locomotive · Manuel d'utilisation pour locomotive diesel
Manuale d'utilizzo per la locomotiva · Manual de usuario de la locomotora · 柴油车“海格力斯”的使用说明
Gebruiksaanwijzing locomotief · Instrukcja obsługi lokomotywy · Инструкция по эксплуатации Тепловоз
Návod k použití lokomotivy

NEM 652

57991 Gleichstrom DC
57891 Wechselstrom AC

0-12 V ---
0-16 V ~

包装及说明书内包含重要信息,请保留备用



Haftreifenwechsel
Change the Traction Tyres
Remplacer bandages
更换胶胎

Öl →

PIKO Art.-Nr.:
#56301 Lok-Öl (50 ml)
#56301 Loco-Oil / #56301 比高机油
#56300 Lok-Öler mit Feindosierung
#56300 Precision engine oiler w fine dosage /
#56300 比高机油

Ölen Sie bei häufigem Fahrbetrieb die Achslager mit einem Tropfen harz- und säurefreiem Nähmaschinenöl! Wir empfehlen, die Lok ca. 25 min je Fahrtrichtung ohne Belastung einlaufen zu lassen, damit das Modell einen optimalen Rundlauf und eine gute Zugkraft erhält. Bitte beachten Sie, daß der einwandfreie Lauf des Modells nur auf sauberen Schienen gewährleistet ist.

En cas d'utilisation intense, graisse les essieux avec une goutte d'huile pour machine à coudre exempte d'acide ou de résine! Afin d'optimiser les caractéristiques de traction et de fonctionnement, il est recommandé de faire rouler la locomotive seule, sans chargement, 25 minutes dans chaque sens. Pour un bon fonctionnement, il est essentiel que la voie soit propre.

If used frequently, oil the wheelsets with a drop of non-resinous, acid-free sewing machine oil! In order to achieve the best possible running and traction properties, it is advisable to run the locomotive in for 25 minutes forwards and 25 minutes in reverse without load. Clean rails are essential for good performance.

Se usate frequentemente l'olio, per il set delle ruote, mettete una goccia di olio, quello utilizzato nella macchina da cucire.

Si está sometida a un uso intensivo, engrase los ejes con una gota de aceite de maquina no acido.

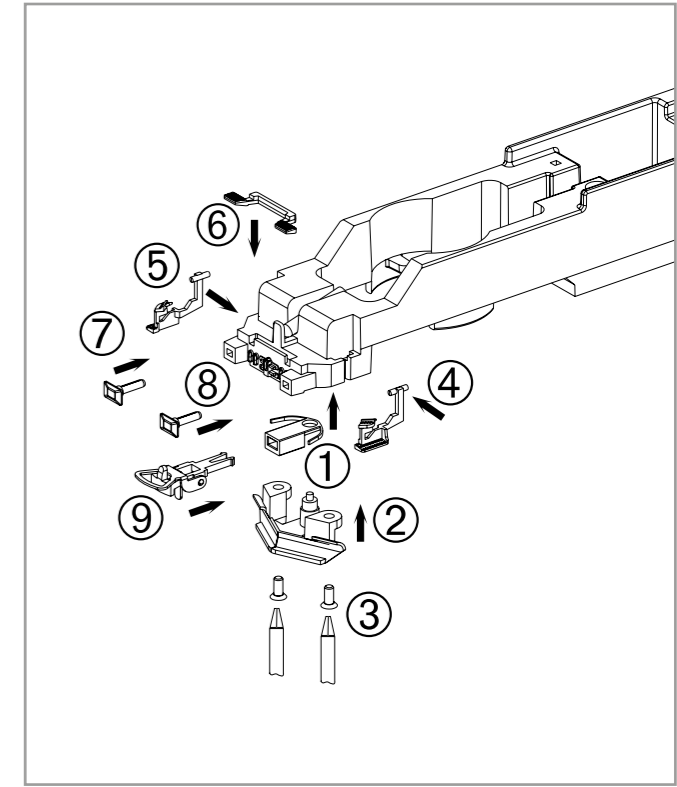
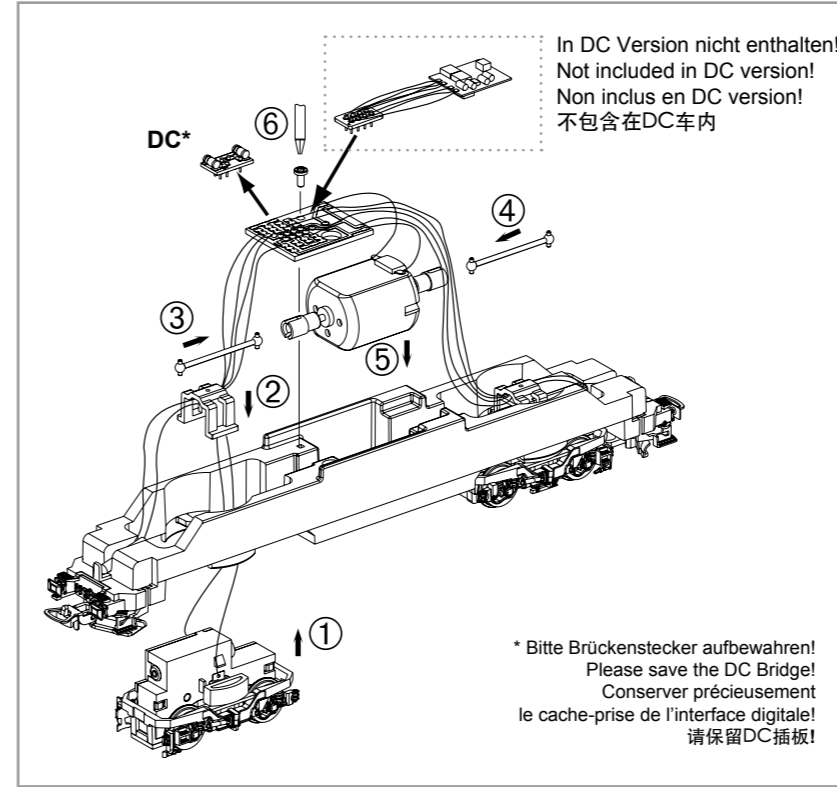
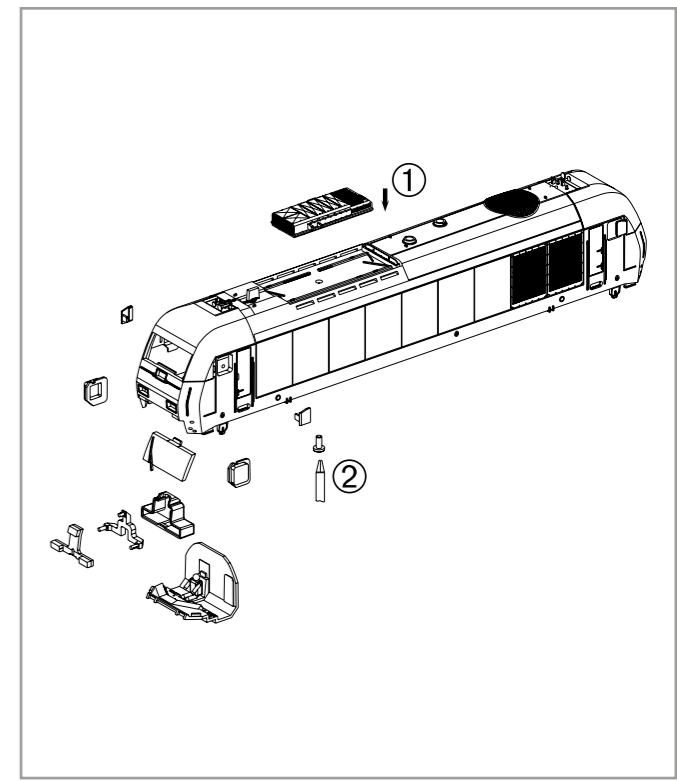
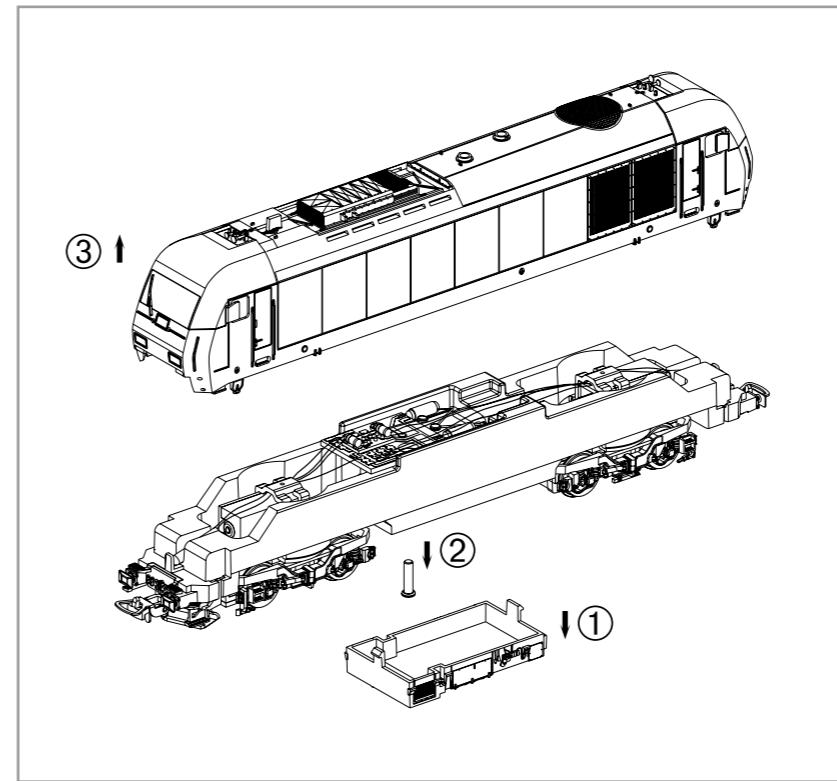
如果经常使用,可以在车轮上加上不含树脂、非酸性机油!我们建议,让此火车不断转换方向地行驶大约25分钟,以便让它保持最优的回转及良好的牵引力。请注意,只有在清洁的轨道上才能保证此模型行驶畅顺。

Breng, bij regelmatig gebruik, op de wagenassen een druppeltje hars- en zuurvrije naaimachineolie aan!

W przypadku częstego używania należy wpuścić kroplę oleju maszynowego nie zawierającego żywicy i kwasu!

После длительной эксплуатации локомотива следует смазать подшипники двигателя и передаточного механизма, используя для этой цели в небольшом количестве техническое масло.

Prosím mazejte při častější jízdě sady kol kapkou oleje na šici stroje!



D Hinweis:
Sicherheitshinweise in weiteren Sprachen finden Sie unter: www.piko-shop.de

GB Please note:
Safety instructions in other languages, please see: www.piko-shop.de

F Conseil:
Des consignes de sécurité dans d'autres langues peuvent être trouvées sur: www.piko-shop.de

NL Attentie:
Veiligheidsinstructies in andere talen zijn te vinden op: www.piko-shop.de

IT Nota:
Le istruzioni di sicurezza in altre lingue sono disponibili su: www.piko-shop.de

E Aviso:
Las instrucciones de seguridad en otros idiomas se pueden encontrar en: www.piko-shop.de

PL Uwaga:
Wskazówki bezpieczeństwa w innych językach są dostępne pod adresem: www.piko-shop.de

RU Намек:
Инструкции по безопасности на других языках можно найти на: www.piko-shop.de

CN 提示:
如需其他语言的安全须知请访问: www.piko-shop.de

CZ Upozornění:
Bezpečnostní pokyny v jiných jazycích naleznete na adrese: www.piko-shop.de

Hinweis nur für DC-Version:
Die Funk-Entstörung der Anlage ist mit dieser Lokomotive sichergestellt, wenn der üblicherweise im Gleis-Anschlussstück eingebaute Kondensator eine Kapazität von mindestens 680 Nanofarad aufweist.

Note only for DC version:
With this locomotive interference will not occur if the condenser normally fitted in the track connection section has a minimum capacity of 680 nano farads.

Conseil que en CC version:
Cette locomotive est équipée d'un filtre anti-parasite. Un condensateur placé habituellement dans les joints des rails présente une capacité minimale de 680 nF.

Nota solo DC versione:
Con questa locomotiva Interferenze non occorre, se il condensatore normalmente montato nella traccia della sezione di connessione, ha un minimo di capacità di 680 nF.

Nota solamente C.C. versión:
El sistema antiparasitario de la instalación está asegurado con esta locomotora si se utiliza, como es habitual, un tramo de vía de conexión con un condensador de como mínimo 680 nanofaradios.

仅限于DC车:
如果安装在轨道连接器部分的电容器有至少680nF,则车头不会发生电磁干扰。

Aanwijzing DC version:
De ontstoring van jouw modelspoorweg is bij het gebruik van deze locomotief gegarandeerd, wanneer de normaal gesproken in het railsluitstuk ingebouwd condensator een capaciteit van minimaal 680 nanofarad heeft.

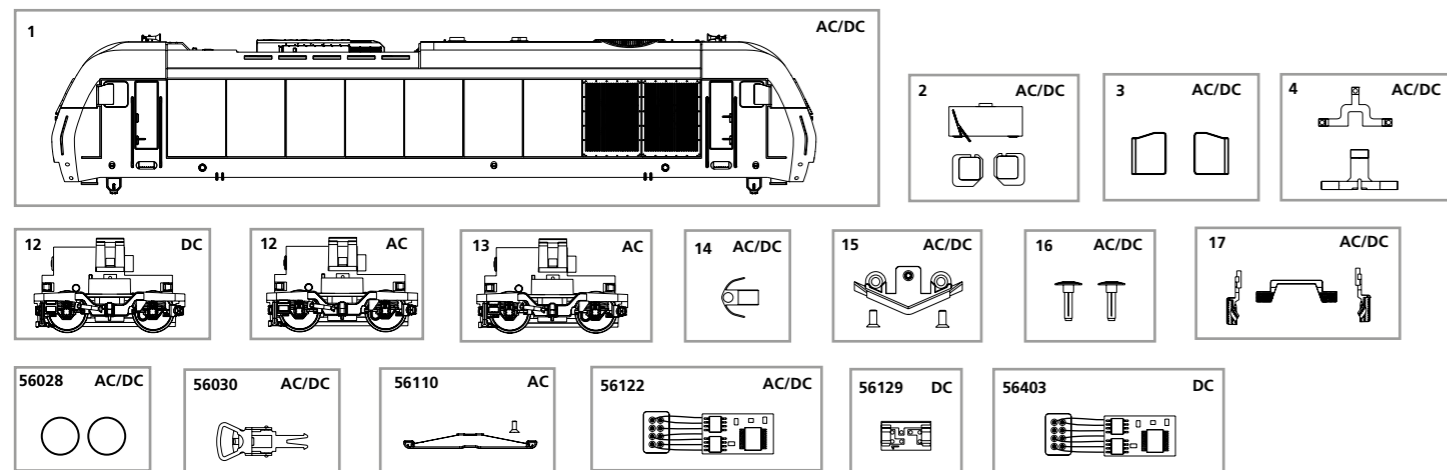
Wskazówka DC:
Ochrona przeciwzakłóceńowa urządzeń elektronicznych jest zapewniona w tej lokomotywie o ile kondensator wbudowany w część doprowadzającą prąd ma pojemność co najmniej 680 nF.

Обратите внимание DC:
Для подавления радиопомех от работающего лектродвигателя, в соот-ветствии с еждународным законодательством, все модели PIKO оснащены специальным конденсатором.

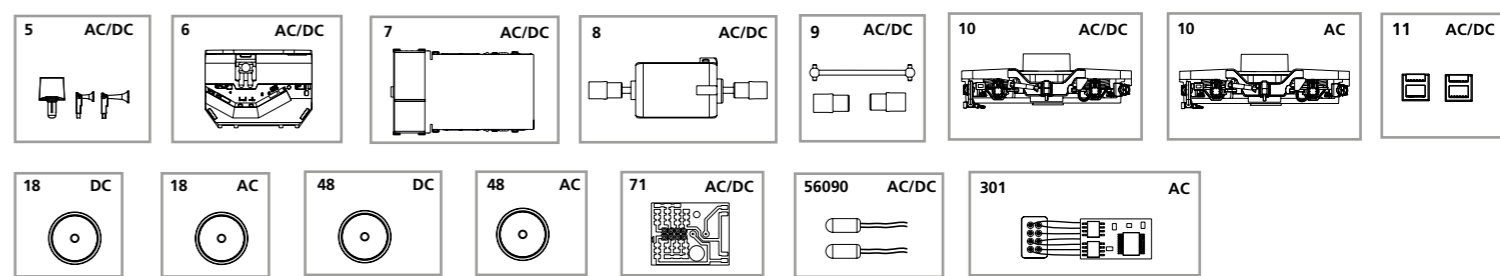
Upozornění DC:
Odrušení Vašeho kolejistě je s touto lokomotivou zajištěno, pokud má obvykle do kolejového nástavce zabudovaný kondesátor kapacitu minimálně 680 Nanofaradů.

ERSATZTEILE DIESELLOKOMOTIVE HERKULES

Spare parts · Pièces détachées · Parti di ricambio · Repuestos · 配件 · Reserveonderdelen · Części zamienne · Запасные части · Náhradní díly



Bei Ersatzteilanforderung bitte immer die vollständige Ersatzteil-Nr. angeben. · Please order the wanted spare part with the complete spare part item number.
订购配件时请附上完整的配件号码。 · Pour commander des pièces de rechange, ne pas oublier de donner le Numéro d'Article de la pièce demandée.



ET-Nr.	Bezeichnung:	Description:	Désignation:	Descrizione:	Descripción:	PG*
57991-01	Gehäuse, bedruckt	Body, decorated	Boîtier, décorée avec fenêtre	Carrozzeria verniciata	Carcasa decorada	13
57580-02	Fenstereinsätze, bedruckt	Window units, decorated	Bloc de fenêtre, décorée	Finestrini decorati	Ventanas decoradas	7
57586-03	Seitenspiegel rechts + links	Side mirror right and left	Miroir droit + gauche	Specchietti destri e sinistri	Espejo derecha + izquierda	5
57580-04	Lichtleiter	Conductors	Câble en fibre optique	Conduitture	Conductores de luz	7
57991-05	Signalhorn	Signal horn	Trompe	Altoparlante	Bocina	7
57597-06	Inneneinrichtung	Interior fittings	Aménagement intérieur	Aggiuntivi interni	Decoración interior	9
97734-07	Batteriekasten	Battery box	Caisse à batterie	Contenitori per batterie	Caja para batería	7
57580-08	Motor, komplett	Motor, complete	Moteur, complet	Motore completo	Motor completo	12
57580-09	Kardanwelle + Buchse	Cardan shafts+universal joints	Cardan, 3 parties	Albero con giunto cardanico e boccole	Eje cardán y cojinetes	7
57580-10	Drehgestellblende unten geschlossen	Bogey valance closed	Capot pour bogie	Carrello dal basso chiuso	Tapa del bogie inferior cerrada	9
57990-11	Treppen (für Drehgestell)	Steps	Marchepiedes	Scalette per carrelli	Escalera	7
57580-14	Kupplungshalter	Coupling hook	Support d'attelage	Gancio	Soporte de enganche	6
57580-15	Schienenräumer	Snow plough	Chasse-neige	Scacciasassi	Limpiavias	7
57580-16	Puffer (2 Stck.)	Buffers (set of 2)	Tampons (2 unités)	Respingenti (2 pezzi)	Topera (2 u.)	6
57990-17	Tritte	Steps	Marchepiedes	Scalette	Escalera	7
52500-71	Leiterplatte	PCB	Circuit imprimé CC	Circuito stampato	Circuito impreso	10
Ersatzteile aus unserem Standard-Programm						
56028	Haftreifen (10 Stck.)	Friction tyres (set of 10)	Bandages (10 unités)	Anelli di aderenza (10 pezzi)	Aros de adherencia (10 u.)	
56030	Kupplung, vollst. (2 Stck.)	Coupling, complete (set of 2)	Attelage, complet (2 unités)	Gancio completo (2 pezzi)	Enganche completo (2 u.)	
56090	Glühlampe (2 Stck.)	Light bulbs (set of 2)	Ampoule à incandescence (2 un.)	Lampadine ad incandescenza (2 pezzi)	Lámparas (2 u.)	
56122	PIKO Digital-Decoder, 8-polig (NEM652)	Loco Decoder, 8-Pole Plug	Décodeur à protocoles multiples et régulation de charge „Hobby“	Multi protocollo „Hobby“ con regolatore di carico (DC/AC)	Decoder multiprotocolo Hobby con regulación de carga (CC/CA)	
DC Version						
57991-12	Getriebe komplett	Gearbox, complete	Engrenage, complet	Ingranaggi completi	Engranaje completo	12
57991-18	Radsatz bedr. oh. Haftr. (2 Stck.)	Wheelset, decorated (set of 2)	Essieux décorée (2 unités)	Ruote decorate (2 pezzi)	Eje sin aros adherencia (2 u.)	9
57991-48	Radsatz, bedruckt mit Haftreifen (2 Stck.)	Wheelset, decorated with friction tyres	Essieux décorée avec bandages (2 unités)	Ruote con anelli di aderenza (2 pezzi)	Eje decorado con aros de adherencia (2 u.)	9
Ersatzteile aus unserem Standard-Programm						
56129	Brückenstecker – DC	DC Bridge	Pontage à enficher CC	Ponte DC	Puente CC	
56403	PIKO SmartDecoder 4.1 8-polig	PIKO SmartDecoder 4.1 8-pole	PIKO SmartDécodeur 4.1 8 pôles	PIKO SmartDecoder 4.1 8 poli	PIKO SmartDecoder 4.1 8 polos	
57380-10	Drehgestellblende f. Schleifer	Bogey valance	Capot pour bogie	Carrello per pattino	Tapa del bogie para patín	9
57891-12	Getriebe, komplett geschlossen	Gearbox, complete, closed	Engrenage, complet	Ingranaggi completi chiusi	Transmisión completa, cerrada	12
57891-13	Getriebe f. Schleifer	Gearbox for slider	Engrenage pour Contact	Ingranaggi per pattino	Engranaje para patín	12
57891-18	Radsatz, bedr. oh. Haftr. (2 Stck.)	Wheelset, decorated (set of 2)	Essieux décorée (2 unités)	Ruote decorate (2 pezzi)	Ejes sin aros adherencia (2 u.) CA	9
57891-48	Radsatz, bedruckt mit Haftreifen (2 Stck.)	Wheelset, decorated with friction tyres	Essieux décorée avec bandages (2 unités)	Ruote con anelli di aderenza (2 pezzi)	Eje decorado con aros de adherencia (2 u.) CA	9
56404-301	PIKO SmartDecoder 4.1 8-polig mfx	PIKO SmartDecoder 4.1 8-pole mfx	PIKO SmartDécodeur 4.1 8 pôles mfx	PIKO SmartDecodero 4.1 8 poli mfx	PIKO SmartDecoder 4.1 8 polos mfx	16
Ersatzteile aus unserem Standard-Programm						
56110	Schleifer mit Schraube	Slider with screws	Contact avec vis	Pattino con viti	Patin con tornillo	

ET-Nr.	说明:	Beschrijving:	Oznaczenie:	Описание:	Označení:	PG*
57991-01	已装饰车身	Behuizing, gedecoreerd+vensters	Obudowa z oknami	Корпус и окна	Karoserie, potíštěná s okny	13
57580-02	已装饰车窗	Vensters	Okny	Окни	Okny	7
57586-03	后视镜 左+右	Zijspiegel rechts + links	Lustra boczne (prawe i lewe)	Бичне дзеркало заднього	Воční strana pravá + levá	5
57580-04	导光柱	Lichtgeleider	Światłowód	Световоды	Сvětlovody	7
57991-05	喇叭	Signaalhoorn	Trąbka sygnałowa	Сигнальный рижок	Houkačka	7
57597-06	内部装置	Binneninrichting	Wyposażenie wnętrza	Интерьер кабины и машинист	Vnitřní zařízení	9
97734-07	电池箱	Akkukist	Skrzynia akumulatorów	Шухляда акумуляторної батареї	Baterie	7
57580-08	马达组件	Motor, compleet	Silnik, komplet	Двигатель с муфтами	Motor, komplet	12
57580-09	万向轴 + 插头	Cardanaandrijving, 3-delig	Napęd Kardana, 3-częściowy	Кардан с муфтами	Kardan + pouzdra	7
57580-10	轮架	Draaistelzijde	Przekładnia, kompletna	Корпус тележки	Číslo masky podvozku s točnou	9
57990-11	脚踏	Trede	Stopnie	Подножки	Stupačky	7
57580-14	挂钩盒	Koppelingshouder	Uchwyt sprzęgła	Держатель сцепки	Upevnění spřáhla	6
57580-15	雪铲	Sneeuwschuiver	Odsnieżacz	Путичиститель	Pluh	7
57580-16	缓冲器(2个)	Buffer (2 stuks)	Bufoer (2 szt.)	Буфера (2 шт.)	Nárazník (2 ks)	6
57990-17	脚踏	Trede	Stopnie	Подножки	Stupačky	7
52500-71	PCB板	Printplaat	Płytko do podłączenia dekodera	Плата для подключения декодера	Rozvodná destička	10
备用零件的标准范围:						
56028	防滑轮胎(10个)	Antislipbanden (10 stuks)	Obreze przyczepnościowe (10 szt.)	Колёсные бандажы (10 шт.)	Bandaže kol (10 ks)	
56030	挂钩组件 (2个)	Koppeling, volledig (2 stuks)	Sprzęgło, kompletne (2 szt.)	Сцепки (2 шт.)	Spřáhlo komplet (2 ks)	
56090	灯泡(2个)	Gloeilamp (2 stuks)	Żarówka (2 szt.)	Лампы (2 шт.)	Osvětlení (2 ks)	
56122	Hobby解码器 (DC/AC)	Multiprotocol locdecoder met snelheidsregeling „Hobby“	Wielofunkcyjny dekoder z regulacją ładowania (DC/AC) „Hobby“	Мультипротокольный декодер Хобби с регулированием работы (DC/AC)	Multiplikační protokolový dekoder regulací zatížení (DC/AC) „Hobby“	
DC Version						
57991-12	齿轮箱组件	Aandrijving, compleet	Oslona wózka wagonu	Тележка в сборе	Převodovka, kompletní	12
57991-18	已装饰轮组 (2个)	Wielstel gedecoreerd (2 stuks)	Komplet kół (2 szt.)	Колёсные пары (2 шт.)	Sada dvojkolí (2 ks)	9
57991-48	防滑轮组 (2个)	Wielstel gedecoreerd met antislipbanden (2st.)	Komplet kół + obreze przyczepnościowe (2 szt.)	Колёсные пары с бандажми (2 шт.)	Sada dvojkolí s bandaže kol (2 ks)	9
备用零件的标准范围:						
56129	DC插板	Overbruggingsstekker (DC)	Wtyczka do podłączenia dekodera DC	Заглушка на разъём под декодер	Můstková zástrčka – DC	
56403	PIKO智能解码器4.1 8针	PIKO SmartDecoder 4.1 8-polig	PIKO SmartDekoder 4.1 8-biegunowy	PIKO Smartдекодер 4.1 8-контактный	PIKO SmartDekoder 4.1 8 pinů	
57380-10	拾电片轮架	Draaistelzijde	Przekładnia, kompletna	Корпус тележки	Číslo masky podvozku s točnou	9
57891-12	齿轮箱组件	Aandrijving, compleet	Oslona wózka wagonu	Тележка в сборе	Převodovka, kompletní	12
57891-13	拾电片齿轮箱	Aandrijving	Oslona wózka wagonu	Тележка в сборе	Převodovka	12
57891-18	轮子组件 (2个)	Wielstel gedecoreerd (2 stuks)	Komplet kół (2 szt.)	Колёсные пары (2 шт.)	Sada dvojkolí (2 ks)	9
57891-48	防滑轮组 (2个)	Wielstel gedecoreerd met antislipbanden (2st.)	Komplet kół + obreze przyczepnościowe (2 szt.)	Колёсные пары с бандажми (2 шт.)	Sada dvojkolí s bandaže kol (2 ks)	9
56404-301	PIKO智能解码器4.1 8针 mfx	PIKO SmartDecoder 4.1 8-polig mfx	PIKO SmartDekoder 4.1 8-biegunowy mfx	PIKO Smartдекодер 4.1 8-контактный mfx	PIKO SmartDekoder 4.1 8 pinů mfx	16
备用零件的标准范围:						
56110	拾电片组件(带螺丝)	Veren met schroeven	Odbierakami z śrubek	Контакта Набор	Kontaktu kol šroubů	